



热释电火焰传感器

(型号：RD-913FB2)

使用说明书

版本号：2.0

实施日期：2020-10

郑州炜盛电子科技有限公司

Zhengzhou Winsen Electronic Technology Co., Ltd

声明

本说明书版权属郑州炜盛电子科技有限公司（以下称本公司）所有，未经书面许可，本说明书任何部分不得复制、翻译、存储于数据库或检索系统内，也不可以电子、翻拍、录音等任何手段进行传播。

感谢您使用炜盛科技的系列产品。为使您更好地使用本公司产品，减少因使用不当造成的产品故障，使用前请务必仔细阅读本说明书并按照所建议的使用方法进行使用。如果用户不依照本说明书使用或擅自去除、拆解、更换传感器内部组件，本公司不承担由此造成的任何损失。

您所购买产品的颜色、款式及尺寸以实物为准。

本公司秉承科技进步的理念，不断致力于产品改进和技术创新。因此，本公司保留任何产品改进而不预先通知的权力。使用本说明书时，请确认其属于有效版本。同时，本公司鼓励使用者根据其使用情况，探讨本产品更优化的使用方法。

请妥善保管本说明书，以便在您日后需要时能及时查阅并获得帮助。

郑州炜盛电子科技有限公司

RD-913FB2 热释电火焰传感器

◆ 产品描述

RD-913FB2 型热释电火焰传感器采用钽酸锂单晶作为敏感元材料，钽酸锂晶体材料的居里温度在 600°C 以上，相对介电常数小，比探测率高，在很宽的室温范围内，材料的热释电系数随温度的变化很小，输出信号的温度变化率只有 1-2‰，传感器性能的温度稳定性非常好，并且在 1~20μm 波长范围内光谱响应一致性非常好。



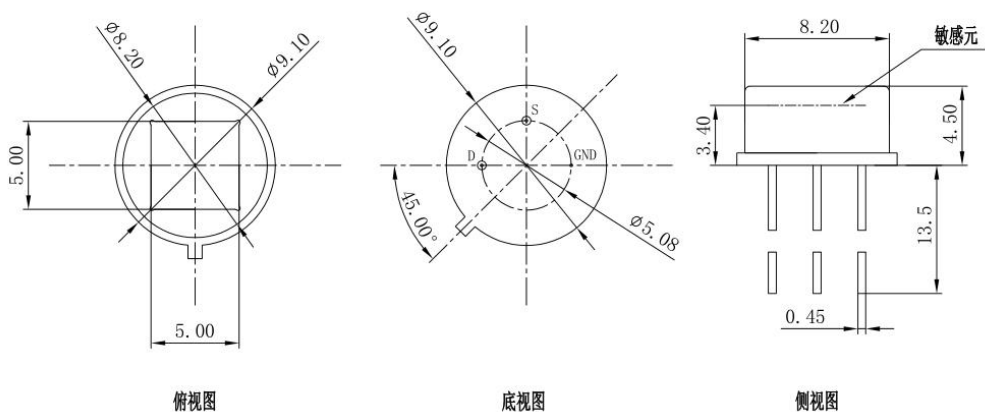
◆ 产品特点

- 探测波段 4.3μm。
- TO-5 封装；单通道；电压模式；低麦克风效应；大视角；高探测率。
- 火焰信号的探测波段测量。

◆ 产品用途

广泛应用于各类储油站、大型仓库、工厂车间、森林、充电桩等场所，为石油、化工、造纸、森林、车库等火灾高危领域标准配置，同时也在高端住宅、商业、普通工业等领域逐渐得到普及。

◆ 封装尺寸（单位：mm）

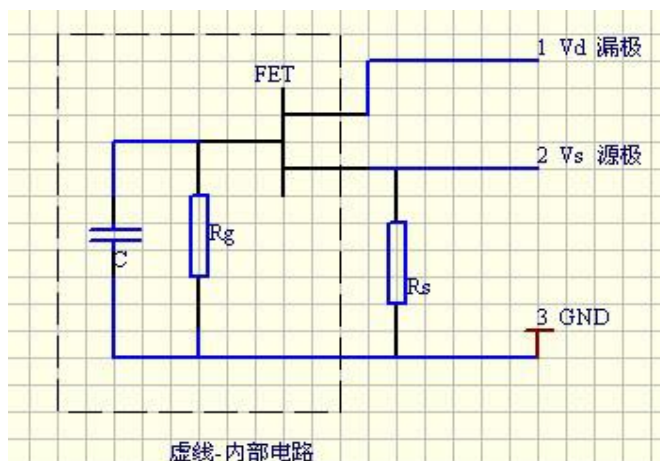


◆ 技术指标

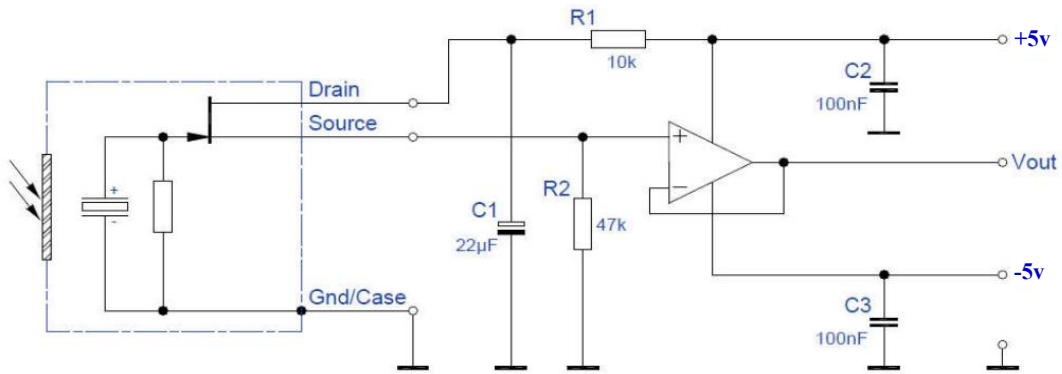
技术指标	典型值	单位
窗口尺寸	5.0×5.0	mm
敏感元尺寸	φ2.5	mm
滤光片中心波长	4.3	um
电时间常数	5	s
热时间常数	200	ms
源极电压	0.4~0.7	v
工作电压	2~15	v
推荐电压	3~5	v
输出信号 V_o (500K,10HZ,25℃)	4.5±10%	v
输出噪声电压 V_N (10HZ,BW1HZ,25℃)	≤150	mv
电压响应率(无窗口) R_v (500K,10HZ,25℃)	≥500	v/w
比探测率(无窗口) D^* (500K,10HZ,BW1HZ,25℃)	≥5×10 ⁸	cmHz ^{1/2} /W
视场角	>115	°
探测距离	35~50	m
工作温度范围	-30~+75	℃
储存温度范围	-40~+80	℃
备注：测试机放大倍数 80dB。		

◆ 内部电路

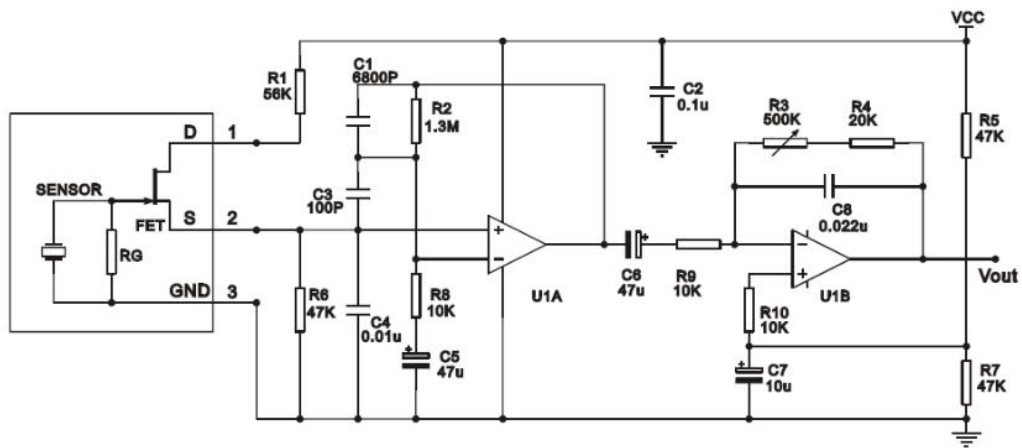
传感器 1 脚 V_d 是场效应晶体管的漏极，加电压；2 脚 V_s 是输出信号；3 脚 GND 接地。钽酸锂薄片和一个高电阻 R_g 组成并联电路，再接到场效应晶体管的栅极上。



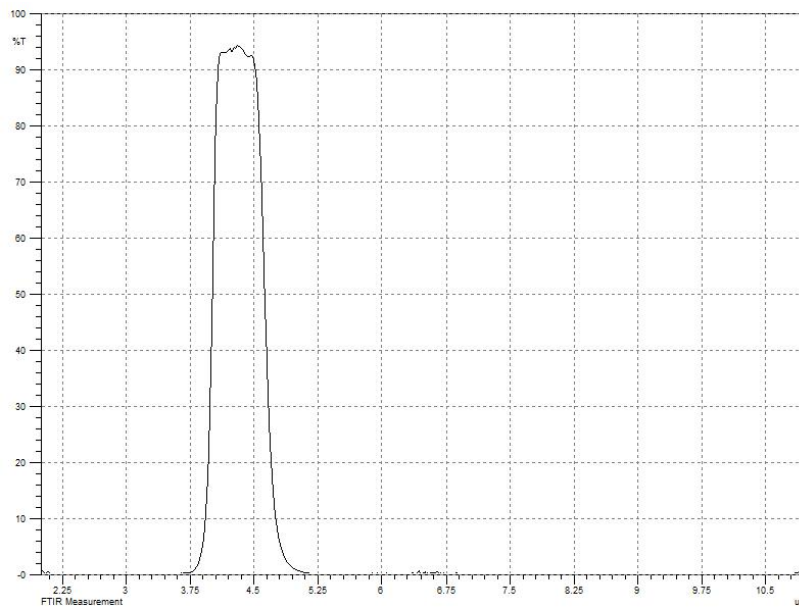
◆ 测试电路



◆ 应用电路



◆ 滤光片参数



4.3µm 窄带滤光片光谱曲线

常用传感器型号的滤光片参数:

传感器型号	RD-913FB1	RD-913FB2	RD-913FB3	RD-913FB4	RD-913FB5
中心波长 (nm)	3800±40	4300±50	5000±40	4400±40	4450±40
半高宽 (nm)	180±20	600±40	240±20	400±20	300±20
透光率 (%)	>90%	>90%	>90%	>90%	>85%

◆ **注意事项:**

(1) 热释电红外传感器具有压电性, 对声音、电磁波、震动都十分敏感, 使用热释电红外传感器时, 适当的减震和屏蔽是必要的。

(2) 为避免空气乱流串扰, 从而引起误报, 传感器用于火焰探测器整机设计时, 须加入视窗保护(如: 白宝石、氟化钙或红外玻璃等)。

(3) 焊接热释电红外传感器时, 建议在 3mm 以上位置焊接, 使用焊铁手工焊接时, 烙铁头温度应控制在 350℃ 以下, 每处施焊时间小于 3 秒钟, 并用镊子夹住管脚根部帮助散热, 防止高温状态下传感器内电子元件受到损伤。

(4) 热释电红外传感器安装使用过程中, 要防止传感器元器件跌落。备用的传感器元器件要在干燥环境中保存。

(5) 当操作热释电红外传感器时, 由于手的接触, 特别是经过焊接, 改变了热释电红外传感器的温度, 所以, 传感器重新工作时, 要等待一段时间, 待传感器温度平衡后, 才能恢复正常工作。

(6) 不能用手和硬物直接触摸传感器窗口, 要保持窗口清洁, 有污物时, 可用酒精棉球轻轻擦拭干净。

(7) 安装传感器时, 禁止施加机械压力, 防止由于压力的存在造成传感器灵敏元、窗口等部件的损坏。

(8) 传感器从包装盒取出时、测量、安装传感器时, 都必须带有静电防护工具, 静电防护要求 <2000V, 防止高压击穿传感器的场效应管。

郑州炜盛电子科技有限公司
地址: 郑州市高新技术开发区金梭路 299 号
电话: 0371-60932955/60932966/60932977
传真: 0371-60932988
微信号: winsensor
E-mail: sales@winsensor.com
Http://www.winsensor.com

