



家用燃气模组

(型号：ZP14-V2.0)

# 使用说明书

版本号：1.7

实施日期：2018-08-17

郑州炜盛电子科技有限公司

Zhengzhou Winsen Electronic Technology Co., Ltd

# 声明

本说明书版权属郑州炜盛电子科技有限公司（以下称本公司）所有，未经书面许可，本说明书任何部分不得复制、翻译、存储于数据库或检索系统内，也不可以电子、翻拍、录音等任何手段进行传播。

感谢您使用炜盛科技的系列产品。为使您更好地使用本公司产品，减少因使用不当造成的产品故障，使用前请务必仔细阅读本说明书并按照所建议的使用方法进行使用。如果您不依照本说明书使用或擅自去除、拆解、更换传感器内部组件，本公司不承担由此造成的任何损失。

您所购买产品的颜色、款式及尺寸以实物为准。

本公司秉承科技进步的理念，不断致力于产品改进和技术创新。因此，本公司保留任何产品改进而不预先通知的权力。使用本说明书时，请确认其属于有效版本。同时，本公司鼓励使用者根据其使用情况，探讨本产品更优化的使用方法。

请妥善保管本说明书，以便在您日后需要时能及时查阅并获得帮助。

郑州炜盛电子科技有限公司

## ZP14-V2.0 家用燃气模组

### 产品描述

ZP14-V2.0家用燃气模组采用厚膜半导体传感器，具备家用燃气泄漏报警器的基本功能：提供状态指示、蜂鸣器、继电器、电磁阀输出的开关量信号，并且支持报警值的重新设定。

**产品特点：**体积小、响应速度快、支持串口气体浓度传送。

**主要应用：**适用于家用燃气泄漏报警器的整机开发。



### 技术指标

表 1

产品型号	ZP14-V2.0
检测气体	天然气
传感器类型	平面 MP 系列
响应时间	< 30 s
恢复时间	< 30 s
工作电压	DC ( 3~5 ) V
工作电流	< 80 mA
串口输出量程	0-5000PPM
分辨率	50PPM
精度	20℃ ± 2℃； 55% ± 5%RH ± 3% LEL
预期寿命	5 年
使用环境	温度：-10 ~ 55 ℃
	湿度：20% ~ 90% RH
存储环境	温度：-20 ~ 60 ℃
	湿度：20% ~ 65% RH
外形尺寸	25 mm × 21.1 mm × 15 mm (L × W × H)

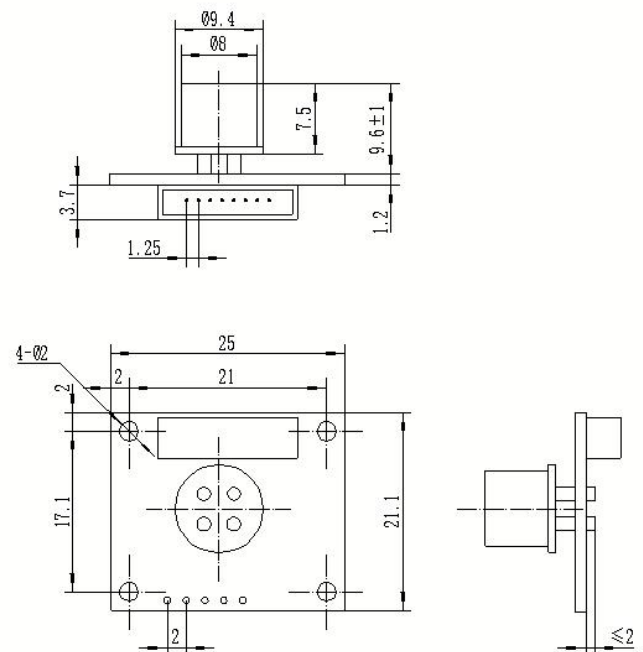


图 1 模组结构图

## 引脚功能描述

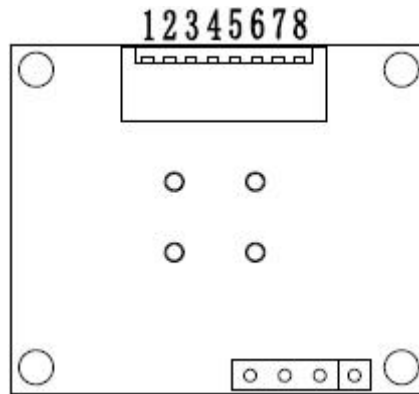


图 2 ZP14 引脚底视图

表 2

引脚号	功能	功能描述
Pin1	Vin	模块电源输入
Pin2	GND	直流电源地
Pin3	--	NC
Pin4	UART (RXD)	UART (RXD) 数据接收
Pin5	UART (TXD)	UART (TXD) 数据发送
Pin6	电磁阀驱动	1) 正常工作状态: 持续低电平 2) 传感器故障状态: 持续低电平 3) 报警状态: 持续高电平
Pin7	蜂鸣器驱动	1) 正常工作状态: 开机输出一次 120ms 高电平, 然后持续低电平 2) 传感器故障状态: 每隔 4s 输出一次持续时间 120ms 的高电平 3) 报警状态: 持续 120ms 高电平, 60ms 低电平的脉冲信号
Pin8	状态指示	1) 正常工作状态: 持续高电平 2) 传感器故障状态: 持续低电平 3) 预热状态: 持续 1.25S 高电平, 1.25S 低电平的脉冲信号

## 通讯协议

### 1、通讯设置

表 3

波特率	9600
数据位	8 位
停止位	1 位
校验位	无

### 2、通讯命令

通讯模式分为主动上传模式和应答模式两种方法，主动上传模式为每间隔0.5S发送一次浓度值。

注：1、当向模组发送查询命令后模组会自动切换为应答模式。

2、模组在应答模式下，如15秒内未接收到查询命令，模组会自动切换到主动上传模式。

表 4 模组主动上传模式下发送的数据格式

0	1	2	3	4	5	6	7	8
起始位	气体名称	单位 ppm	小数位数	气体浓度 高位	气体浓度 低位	满量程高 位	满量程低 位	校验值
0xFF	0x01	0x03	0x00	0x00	0x00	0x13	0x88	0x61

气体名称：0x01 代表 CH4 气体 单位：0x03 代表单位为 PPM

气体浓度高位字节（最高位 1 位 即第 8 位是传感器故障判断，第 7 位是浓度超标判断）

注：传感器故障判断：返回 1：传感器故障；返回 0：传感器无故障；

浓度超标判断：返回 1：浓度超标；返回 0：浓度不超标。

气体浓度高位字节的低 6 位与气体浓度低位字节一共 14 位代表 CH4 的浓度。

气体浓度 = 气体浓度高位字节低 6 位\*256+气体浓度低位

满量程 = 满量程高位\*256 + 满量程低位（0x1388 为 5000 即串口输出气体浓度最大为 5000PPM）

表5 模组查询命令数据格式

0	1	2	3	4	5	6	7	8
起始位	保留	命令	保留	保留	保留	保留	保留	校验值
0xFF	0x01	0x86	0x00	0x00	0x00	0x00	0x00	0x79

表6 模组应答模式下返回的数据格式

0	1	2	3	4	5	6	7	8
起始位	命令	气体浓度 高位 (ppm)	气体浓度 低位 (ppm)	保留	保留	气体浓度 高位 (ppm)	气体浓度 低位 (ppm)	校验值
0xFF	0x86	0x00	0x00	0x00	0x00	0x00	0x00	0x7A

气体浓度高位字节（最高位 1 位 即第 8 位是传感器故障判断）

注：传感器故障判断：返回 1：传感器故障；返回 0：传感器无故障；

气体浓度值=气体浓度高位字节低 6 位\*256+气体浓度低位

### 校验值计算

```

/*****
* 函数名: unsigned char FucCheckSum(uchar *i,uchar ln)
* 功能描述:求和校验（取发送、接收协议的1\2\3\4\5\6\7的和取反+1）
* 函数说明:将数组的元素1至倒数第二个元素相加后取反+1（元素个数必须大于2）
*****/
unsigned char FucCheckSum(unsigned char *i,unsigned char ln)
{
    unsigned char j,tempq=0;
    i+=1;
    for(j=0;j<(ln-2);j++)

```

```

    {
        tempq+=*i;
        i++;
    }
    tempq=(~tempq)+1;
    return(tempq);
}

```

### 模组工作状态说明

预热状态：上电指示灯慢闪，3分钟预热状态结束指示灯常灭；

故障状态：当传感器故障时，绿色指示亮 75ms、灭 175ms 循环；

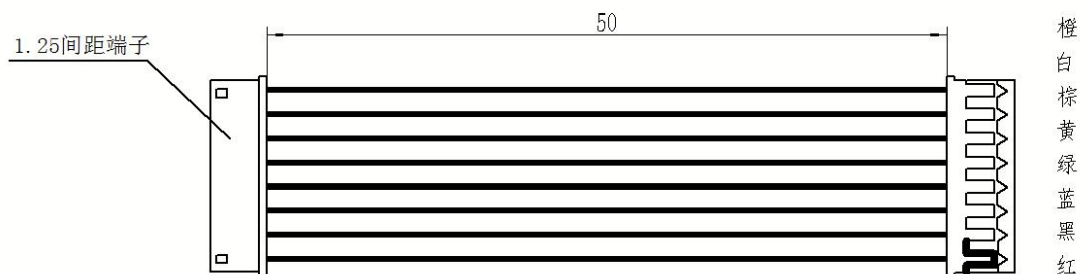
报警状态：当周围气体浓度达到模组的报警设定值后，绿色指示灯亮 25ms、灭 75ms 循环。

### 应用领域

可用于家用燃气泄漏报警器的整机开发和家用可燃气体探测。

### 安装说明

此模组采用 Pin1.25mm\*8 单排插针结构与外部连接，模组四个角落有直径 2mm 的定位孔，只需通过定位孔固定和使用 Pin1.25mm\*8 的排线连接即可。



### 注意事项

#### 1. 必须避免的情况

##### 1.1 暴露于可挥发性硅化合物蒸气中

模组要避免暴露于硅粘接剂、发胶、硅橡胶、腻子或其它存在可挥发性硅化合物的场所。否则会造成模组的灵敏度降低甚至不会反应。

##### 1.2 高腐蚀性的环境

模组暴露在高浓度的腐蚀性气体（如  $H_2S$ ,  $SO_x$ ,  $Cl_2$ ,  $HCl$  等）中，会引起模组中的传感器加热材料及传感器引线的腐蚀或破坏，并会引起敏感材料性能发生不可逆的劣变，进而影响模组的性能和精度。

##### 1.3 接触到水

模组中的传感器溅上水或浸到水中会造成传感器敏感特性下降，会影响模组的测量精度。

#### 1.4 结冰

模组的传感器敏感材料表面结冰会导致敏感层碎裂而丧失敏感特性。

### 2. 尽可能避免的情况

#### 2.1 凝结水

在室内使用条件下，轻微凝结水对模组中的传感器性能会产生轻微影响。但是，如果水凝结在敏感层表面并保持一段时间，模组中的传感器特性则会下降，模组的测量误差也会变大。

#### 2.2 处于高浓度气体中

无论模组是否通电，在高浓度气体中长期放置，均会影响模组中的传感器特性。如用打火机气直接喷向模组中的传感器，会对模组中的传感器造成极大损害，会造成模组的灵敏度下降。

#### 2.3 长期贮存

模组在不通电情况下长时间贮存，其传感器的电阻会产生可逆性漂移，这种漂移与贮存环境有关。模组应贮存在不含可挥发性硅化合物的密封袋中。经长期贮存的模组，在使用前需要更长时间通电以使其达到稳定。贮存时间及对应的老化时间建议如下：

表 7

贮存时间	建议老化时间
1 个月以下	不低于 48 小时
1—6 个月	不低于 72 小时
6 个月以上	不低于 168 小时

#### 2.4 长期暴露在极端环境中

无论模组是否通电，长时间暴露在极端条件下，如高湿、高温或高污染等极端条件，模组性能将受到严重影响。

3. 模组已经做过三防处理，在模组安装之前务必确保控制主板上的三防漆完全干透。

4. 如果需要重新设定模组的报警值，可联系我们业务人员。

郑州炜盛电子科技有限公司

地址: 郑州市高新技术开发区金梭路 299 号

电话: 0371-60932955/60932966/60932977

传真: 0371-60932988

微信号: winsensor

E-mail: sales@winsensor.com

Http://www.winsensor.com

