



车载燃气模组

(型号 ZP05)

使用说明书

版本号：1.5

实施日期：2014.05.01

郑州炜盛电子科技有限公司

Zhengzhou Winsen Electronic Technology Co., Ltd

声明

本说明书版权属郑州炜盛电子科技有限公司（以下称本公司）所有，未经书面许可，本说明书任何部分不得复制、翻译、存储于数据库或检索系统内，也不可以电子、翻拍、录音等任何手段进行传播。

感谢您使用炜盛科技的系列产品。为使您更好地使用本公司产品，减少因使用不当造成的产品故障，使用前请务必仔细阅读本说明书并按照所建议的使用方法进行使用。如果您不依照本说明书使用或擅自去除、拆解、更换传感器内部组件，本公司不承担由此造成的任何损失。

您所购买产品的颜色、款式及尺寸以实物为准。

本公司秉承科技进步的理念，不断致力于产品改进和技术创新。因此，本公司保留任何产品改进而不预先通知的权力。使用本说明书时，请确认其属于有效版本。同时，本公司鼓励使用者根据其使用情况，探讨本产品更优化的使用方法。

请妥善保管本说明书，以便在您日后需要时能及时查阅并获得帮助。

郑州炜盛电子科技有限公司

ZP05 车载燃气模组

产品描述

ZP05 模组采用厚膜半导体传感器，是针对车用燃气泄漏报警器的整机开发而设计的。它具备车载燃气泄漏报警器的基本功能：电源指示灯、故障指示灯、报警指示灯、传感器工作状态信号输出；可以做二次开发独立安装在车的探测部位，不仅缩短了开发周期，更保证了高精度的检测。



模组特点

高灵敏度、宽电压输入、抗干扰能力强、优异稳定性和抗震性。

主要应用

广泛适用于车载燃气泄漏报警器的整机开发与车载可燃气体探测。

技术指标 表 1

产品型号	ZP05
探测气体	天然气
探测范围	1~25%LEL
响应时间	< 30s
恢复时间	< 30s
工作电压	6~40V
工作电流	< 80mA
输出	可外接 3 颗 LED、一个信号输出
精度	常温下为±4%LEL
预期寿命	> 3 年
使用环境	温度：-40 ~ 85℃
	湿度：20% ~ 90%RH
存储环境	温度：-20 ~ 70℃
	湿度：20% ~ 90%RH
外形尺寸	26.9×24.2×11mm (L×W×H)

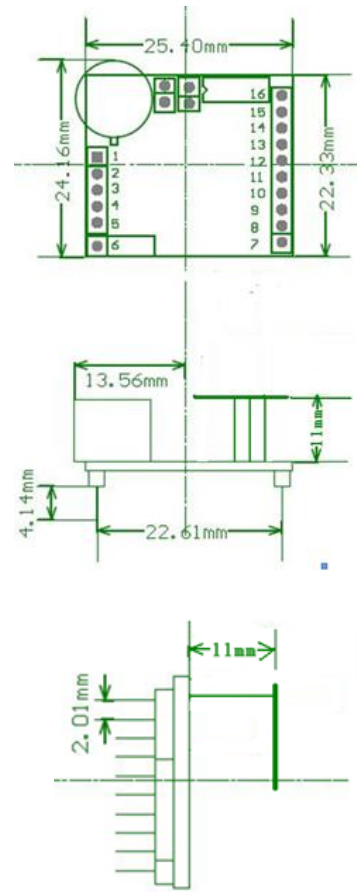


图 1：模组结构图

管脚定义

表 2

PIN16	Vin (电压输入 6V-40V)
PIN1	5V 输出
PIN5	GND
PIN2	报警灯
PIN3	故障灯
PIN4	状态输出 S
PIN11	电源灯
PIN6- PIN10、PIN12-PIN15	NC

应用原理图

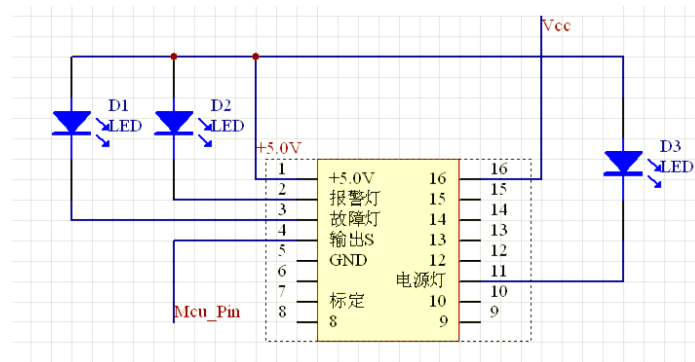


图 2：应用原理图

模块状态输出 S：

正常运行状态下 S 为高电平。

故障状态下输出低电平。

报警状态下输出 1HZ 的波形。

其他没有用到的管脚可根据用户的实际需求进行添加，如需要蜂鸣器、继电器、电磁阀等输出信号。

注意事项

1、 必须避免的情况

1.1 暴露于可挥发性硅化合物蒸气中

模组要避免暴露于硅粘接剂、发胶、硅橡胶、腻子或其它存在可挥发性硅化合物的场所。否则会造成模组的灵敏度降低甚至不会反应。

1.2 高腐蚀性的环境

模组暴露在高浓度的腐蚀性气体（如 H_2S , SO_x , Cl_2 , HCl 等）中，会引起模组中的传感器加热材料及传感器引线的腐蚀或破坏，并会引起敏感材料性能发生不可逆的劣变，进而影响模组的性能和精度。

1.3 接触到水

模组中的传感器溅上水或浸到水中会造成传感器敏感特性下降，会影响模组的测量精度。

1.4 结冰

模组的传感器敏感材料表面结冰会导致敏感层碎裂而丧失敏感特性。

2 尽可能避免的情况

2.1 凝结水

在室内使用条件下，轻微凝结水对模组中的传感器性能会产生轻微影响。但是，如果水凝结在敏感层表面并保持一段时间，模组中的传感器特性则会下降，模组的测量误差也会变大。

2.2 处于高浓度气体中

无论模组是否通电，在高浓度气体中长期放置，均会影响模组中的传感器特性。如用打火机气直接喷向模组中的传感器，会对模组中的传感器造成极大损害，会造成模组的灵敏度下降。

2.3 长期贮存

模组在不通电情况下长时间贮存，其传感器的电阻会产生可逆性漂移，这种漂移与贮存环境有关。模组应贮存在不含可挥发性硅化合物的密封袋中。经长期贮存的模组，在使用前需要更长时间通电以使其达到稳定。贮存时间及对应的老化时间建议如下：

表 3

贮存时间	建议老化时间
1 个月以下	不低于 48 小时
1-6 个月	不低于 72 小时
6 个月以上	不低于 168 小时

2.4 长期暴露在极端环境中

无论模组是否通电，长时间暴露在极端条件下，如高湿、高温或高污染等极端条件，模组性能将受到严重影响。

郑州炜盛电子科技有限公司
地址:郑州市高新技术开发区金梭路 299 号
电话:0371-60932955/60932966/60932977
传真:0371-60932988
微信号: winsensor
E-mail:sales@winsensor.com
Http://www.winsensor.com

