



空气质量模组

(型号：ZP01-MP503)

使用说明书

版本号：1.4

实施日期：2019-05-06

郑州炜盛电子科技有限公司

Zhengzhou Winsen Electronic Technology Co., Ltd

声明

本说明书版权属郑州炜盛电子科技有限公司（以下称本公司）所有，未经书面许可，本说明书任何部分不得复制、翻译、存储于数据库或检索系统内，也不可以电子、翻拍、录音等任何手段进行传播。

感谢您使用炜盛科技的系列产品。为使您更好地使用本公司产品，减少因使用不当造成的产品故障，使用前请务必仔细阅读本说明书并按照所建议的使用方法进行使用。如果您不依照本说明书使用或擅自去除、拆解、更换传感器内部组件，本公司不承担由此造成的任何损失。

您所购买产品的颜色、款式及尺寸以实物为准。

本公司秉承科技进步的理念，不断致力于产品改进和技术创新。因此，本公司保留任何产品改进而不预先通知的权力。使用本说明书时，请确认其属于有效版本。同时，本公司鼓励使用者根据其使用情况，探讨本产品更优化的使用方法。

请妥善保管本说明书，以便在您日后需要时能及时查阅并获得帮助。

郑州炜盛电子科技有限公司

空气质量模组

产品描述

ZP01型空气质量模组采用先进的片式厚膜半导体气敏元件，该气敏元件对甲醛、苯、一氧化碳、氨气、氢气、酒精、香烟烟雾、香精等有机挥发气体具有极高的灵敏度，模组经过老化、调试、标定、校准，具有良好的一致性以及极高的灵敏度。



模组特点

极高的灵敏度、优异的长期稳定性、出厂已标定校准、(10S-3Min)自动预热判断、传感器故障自诊断、低功耗、长寿命、高性价比。

主要应用

空气净化器、新风换气系统、智能集成吊顶、空气质量监测仪、换气扇、空调等空污检测、净化领域。

技术指标 表1

产品型号	ZP01 空气质量模组
检测气体	甲醛、苯、一氧化碳、氢气、酒精、氨气、香烟烟雾、香精等
物理接口	XH2. 54-4P 端子插座
输出数据	0~3 级污染信号
工作电压	5.0±0.2V DC (无电压反接保护)
输出数据类型	TTL 电平信号 (内置 200Ω 保护电阻)
工作电流	≤60mA
预热时间	≤3 分钟
响应时间	≤20 秒
恢复时间	≤60 秒
工作温度	0~50℃
工作湿度	≤95%RH
存储温度	-20~60℃
存储湿度	≤60%RH
外形尺寸	24×20×16mm (L×W×H)
重量	≤20g
灵敏度衰减	≤1%/年

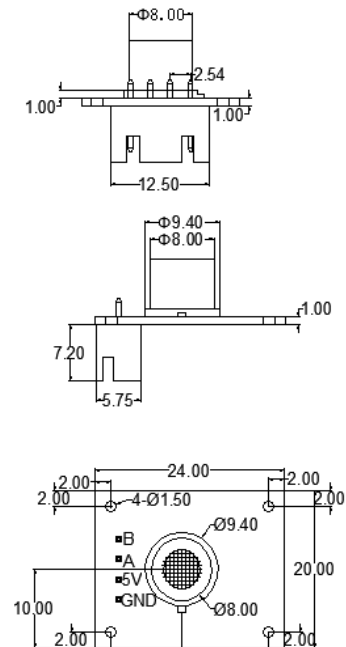


图 1: 模组结构图 (模组尺寸公差±0.2mm)

传感器的灵敏度曲线

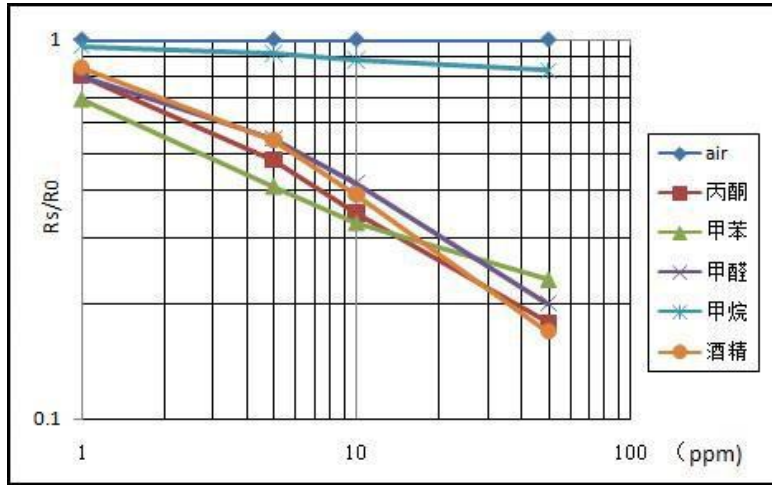


图2：不同气体灵敏度曲线对比

应用示意

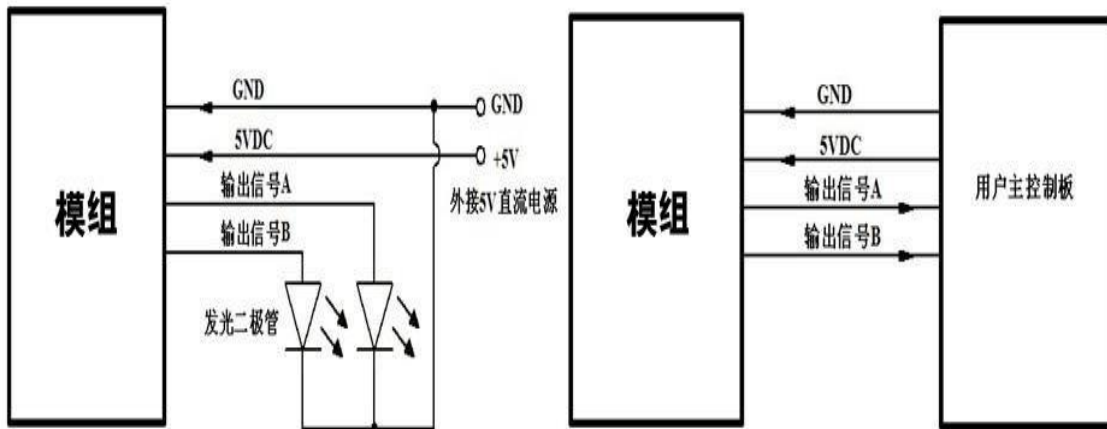


图3：模块典型应用示意

端口定义

表 2

名称	功能
GND	输入电源负端
5V	输入电源正端
A	输出信号 A
B	输出信号 B

输出信号定义

表 3

污染等级	A 信号输出	B 信号输出	污染状态指示
0	0V	0V	洁净空气（优）
1	0V	5V	轻度污染（良）
2	5V	0V	中度污染（中）
3	5V	5V	重度污染（差）

注意事项

- 1、模组避免接触有机溶剂（包括硅胶及其它胶粘剂）、涂料、药剂、油类及高浓度气体。
- 2、模组不可经受过度的撞击或震动。
- 3、模组初次上电使用需预热 5 分钟以上。
- 4、请勿将该模组应用于涉及人身安全的系统中。
- 5、请勿将模组安装在强空气对流环境下使用。
- 6、请勿将模组长时间放置于高浓度有机气体中。
- 7、请严格按照模组的供电电压给模组进行供电，电压超过 5.5V 会导致模组不可逆转的损坏。

郑州炜盛电子科技有限公司
地址: 郑州市高新技术开发区金梭路 299 号
电话: 0371-60932955/60932966/60932977
传真: 0371-60932988
微信号: Winsensor
E-mail: sales@winsensor.com
Http://www.winsensor.com

