

MR516 热线型半导体气敏元件

MR516 型气敏元件通过气体吸附在金属氧化物半导体表面而产生热传导变化及电传导变化的原理，由白金线圈电阻值变化测定气体浓度。MR516 由检测元件和补偿元件配对组成电桥的两个臂，遇有机蒸汽时检测元件电阻减小，桥路输出电压变化，该电压变化随气体浓度增大而成比例增大，补偿元件起参比及温度补偿作用。

特点

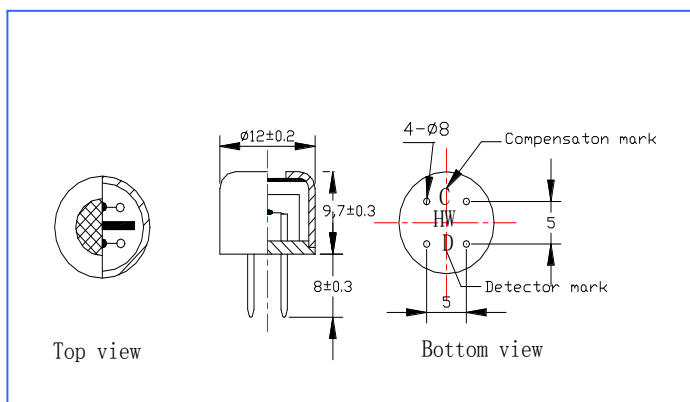
- 高灵敏度,大信号输出
- 初期稳定时间短，响应速度快
- 良好的重复性，工作稳定可靠
- 功耗低、微型化设计



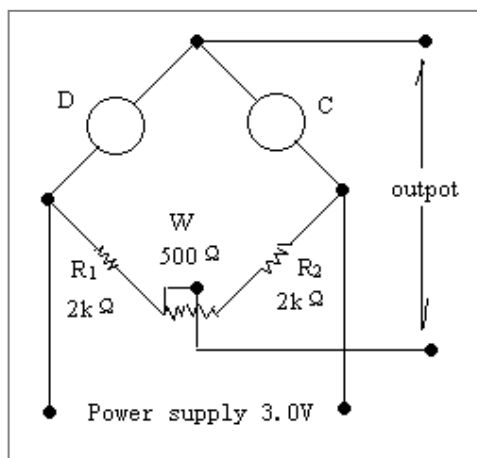
应用

适于民用、工业现场的便携式有机蒸汽探测器。

元件结构



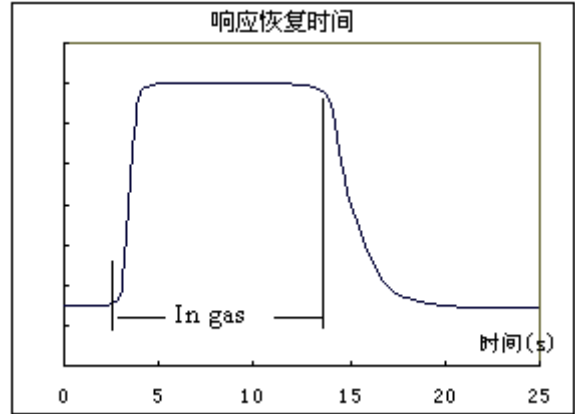
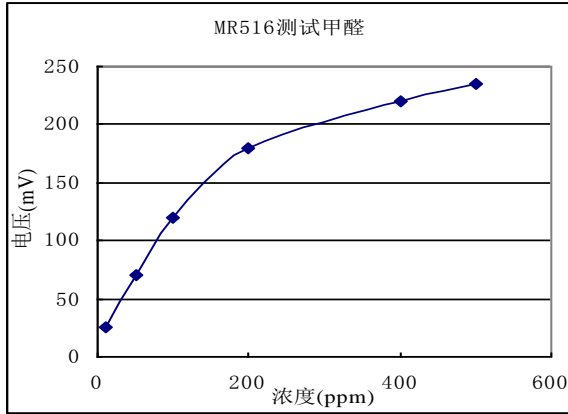
基本测试电路



技术指标

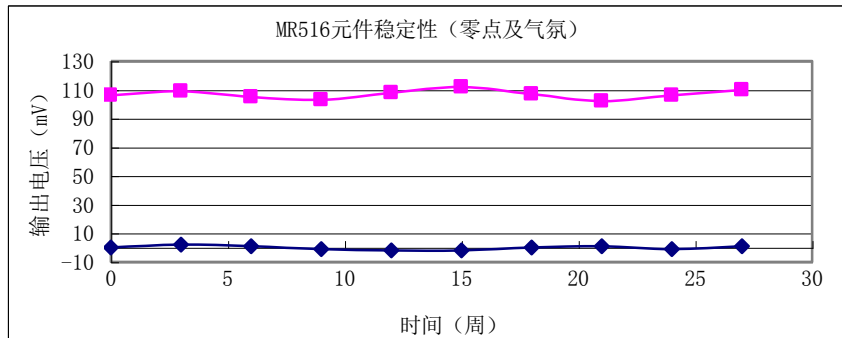
项 目	技术参数	
工作电压	3.0 ± 0.1	V
工作电流	@ 100 ± 10	mA
灵敏度	大于 20 (甲醛 10ppm)	mV
线性度	0~5	%
响应时间 (90%)	小于 10 秒	
恢复时间 (90%)	小于 30 秒	
使用环境	$-20 - +60^\circ\text{C}$ 低于 95%RH	
储存环境	$-30 - +80^\circ\text{C}$ 低于 95%RH	
外形尺寸	$\Phi 12\text{mm} \times 10\text{mm}$	

灵敏度特性及响应恢复特性

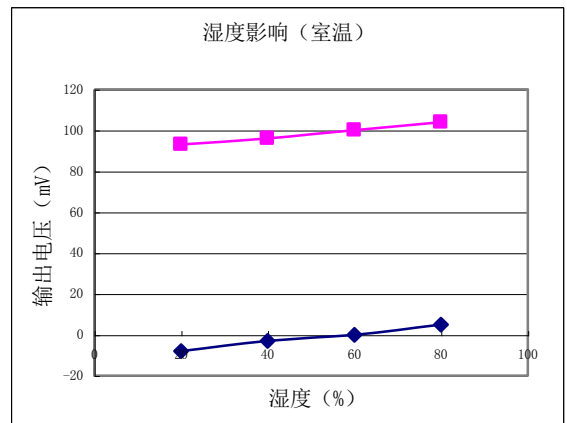
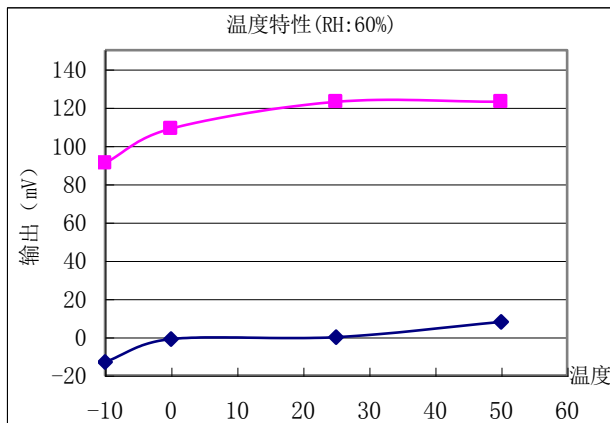


长期稳定性

在空气中每年漂移小于 5mV，在 10ppm 甲醛中每年漂移小于 5mV。短期储存（两周内）30 分钟即可稳定，如长期储存（一年），则需老化 5 小时才可稳定。



MR516 输出信号随环境温度、湿度的变化

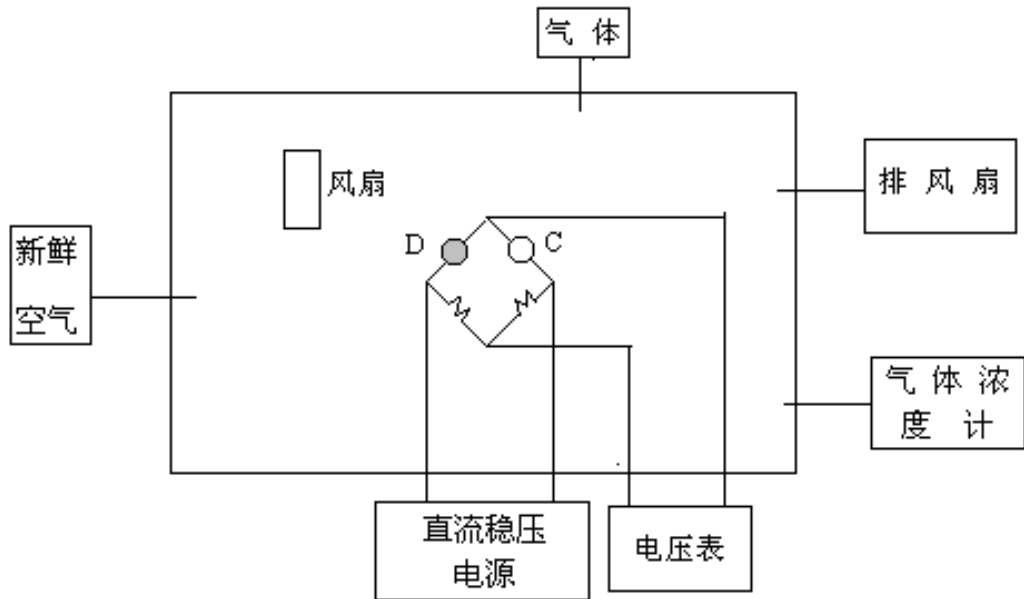


注意事项

- △ 元件的灵敏度要定期用标准气样校准。
- △ 应尽量避免接触浓度为 5% 以上的可燃性气体。
- △ 当偶然接触到高浓度的可燃性气体时，应重新校准零点和灵敏度。
- △ 在调试过程中，应严格控制加热电压或电流，不得超过 4.0V 以免烧毁元件。
- △ 长期停止使用要放置在干燥、无腐蚀性气体的环境中。
- △ 元件谨防振动、跌落及机械损伤。

元件测试步骤

1、试验装置：



- a、试验箱材料为金属或玻璃，不吸附气体，箱体积为每对元件大于 1 升。
- b、推荐红外气体分析仪测量气体浓度。
- c、箱内气体应搅拌，但不可直接对着元件。气流速度低于 0.5m/s。
- d、室外新鲜空气。
- e、直流稳压电源。毫伏表阻抗大于 100KΩ。
- f、每次试验前，用排风扇换气，每分换气量大于 10 倍箱体积。
- g、元件安装在试验箱内，在水平方向，姿态相同。改变姿态将产生不同的热对流。

2、气体浓度调节：

箱内气体浓度用体积法调节，体积法可用下式计算：

$$V(\text{ml}) = V_1 \times C \times 10^{-6} \times (273 + T_r) / (273 + T_c)$$

- V：注入气体体积（ml）
- V₁：箱内体积（ml）
- C：要调节的气体浓度（ppm）
- T_r：室温（℃）
- T_c：箱内温度（℃）

3、测量：

- A、老化。测量之前，用额定电压通电大于 30 分钟，如果元件经过长期储存，建议老化 5 小时以上。
- B、测量。预老化后，测量空气中的输出电压 V_a。试验气体注入试验箱内，令其扩散到全箱，通常需 1min 以上。测量试验气体中元件的输出电压 V_g。气体灵敏度表示为：

$$S = (V_g - V_a) / C。其中：C 为气体浓度。$$