



可燃气体传感器

(型号: MQ-4)

使用说明书

版本号: 1.6

实施日期: 2021-07-1

郑州炜盛电子科技有限公司

Zhengzhou Winsen Electronic Technology Co., Ltd

声明

本说明书版权属郑州炜盛电子科技有限公司（以下称本公司）所有，未经书面许可，本说明书任何部分不得复制、翻译、存储于数据库或检索系统内，也不可以电子、翻拍、录音等任何手段进行传播。

感谢您使用本公司的系列产品。为使您更好地使用本公司产品，减少因使用不当造成的产品故障，使用前请务必仔细阅读本说明书并按照所建议的使用方法进行使用。如果您没有依照本说明书使用或擅自去除、拆解、更换传感器内部组件，本公司不承担由此造成的任何损失。

您所购买产品的颜色、款式及尺寸以实物为准。

本公司秉承科技进步的理念，不断致力于产品改进和技术创新。因此，本公司保留任何产品改进而不预先通知的权力。使用本说明书时，请确认其属于有效版本。同时，本公司鼓励使用者根据其使用情况，探讨本产品更优化的使用方法。

请妥善保管本说明书，以便在您日后需要时能及时查阅并获得帮助。

郑州炜盛电子科技有限公司

MQ-4 可燃气体传感器

产品描述

MQ-4 气体传感器所使用的气敏材料是在清洁空气中电导率较低的二氧化锡(SnO_2)。当传感器所处环境中存在可燃气体时,传感器的电导率随空气中可燃气体浓度的增加而增大。使用简单的电路即可将电导率的变化转换为与该气体浓度相对应的输出信号。

MQ-4 气体传感器对甲烷灵敏度高,对酒精及其他一些干扰性气体有较强的抗干扰能力。

传感器特点

本品在较宽的浓度范围内对甲烷有良好的灵敏度,具有长寿命、低成本、驱动电路简单等优点。

主要应用

广泛适用于家庭用气体泄漏报警器、工业用可燃气体报警器以及便携式气体检测器。

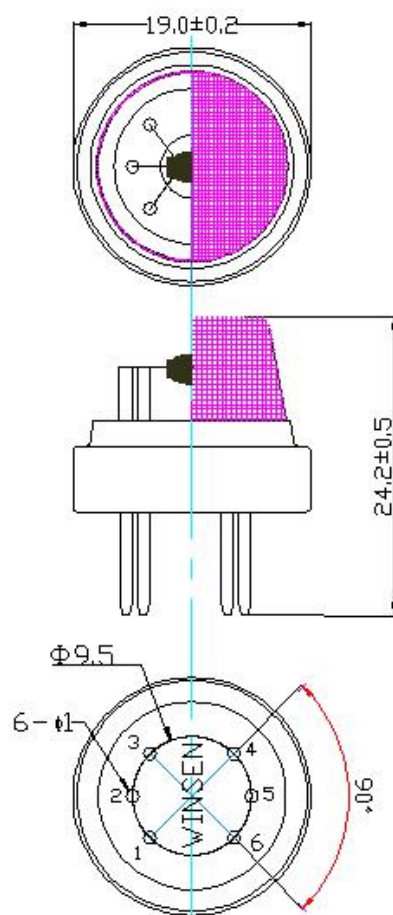
技术指标

表一

产品型号		MQ-4	
产品类型		半导体气体传感器	
标准封装		胶木、金属罩	
检测气体		甲烷	
检测浓度		300~10000ppm(甲烷)	
标准电路条件	回路电压	V_c	$5.0V \pm 0.1V$ DC
	加热电压	V_H	$5.0V \pm 0.1V$ AC or DC
	负载电阻	R_L	可调
标准测试条件下气敏元件特性	加热电阻	R_H	$28 \Omega \pm 3 \Omega$ (室温)
	加热功耗	P_H	$\leq 1W$
	灵敏度	S	$R_s(\text{in air})/R_s(\text{in } 5000\text{ppm 甲烷}) \geq 5$
	输出电压	V_S	$2.5V \sim 4.0V$ (in 5000ppm CH_4)
	浓度斜率	α	$\leq 0.6 (R_{5000\text{ppm}}/R_{1000\text{ppm}} \text{CH}_4)$
标准测试条件	温度、湿度	$20^\circ\text{C} \pm 2^\circ\text{C}; 55\% \pm 5\%RH$	
	标准测试电路	$V_c: 5.0V \pm 0.1V$; $V_H: 5.0V \pm 0.1V$	
	预热时间	不少于48小时	
	氧气含量	21%(不低于18%, 氧气浓度会影响传感器的初始值、灵敏度及重复性,在低氧气浓度下使用时请咨询使用)	
寿命		10年	



图1 传感器结构图



图中未标注尺寸单位: mm
未标注尺寸公差: $\pm 0.1\text{mm}$

注: 输出电压 (V_S) 是指在测试气氛中的 V_{RL}

基本电路

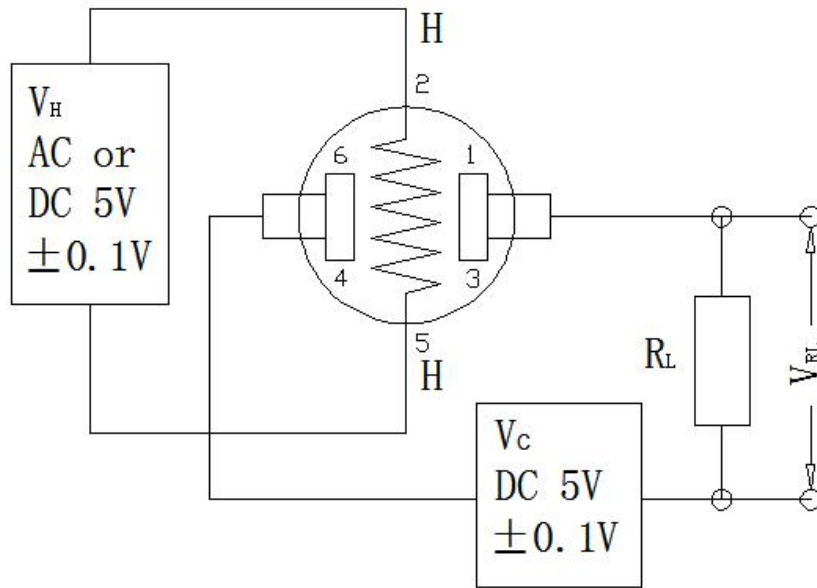


图 2： MQ-4 测试电路

说明：上图为MQ-4传感器的基本测试电路。该传感器需要施加2个电压：加热器电压 (V_H) 和测试电压 (V_C)。其中 V_H 用于为传感器提供特定的工作温度，可用直流电源或交流电源。 V_{RL} 是传感器串联的负载电阻 (R_L) 上的电压。 V_C 是为负载电阻 R_L 提供测试的电压，须用直流电源。传感器电阻 (R_S)，可用下式计算： $R_S = (V_C / V_{RL} - 1) \times R_L$ ；敏感体功耗 (P_S)，可用下式计算： $P_S = V_C^2 \times R_S / (R_S + R_L)^2$ 。

传感器特性描述

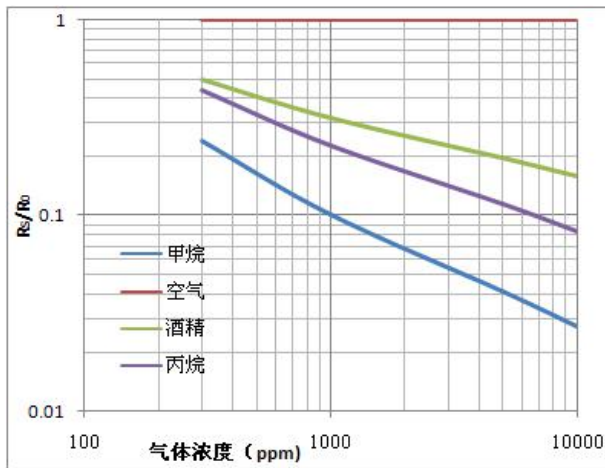


图 3： 传感器典型的灵敏度特性曲线

图中纵坐标为传感器的电阻比 (R_S/R_0)，横坐标为气体浓度。 R_S 表示传感器在不同浓度气体中的电阻值， R_0 表示传感器在洁净空气中的电阻值。图中所有测试都是在标准试验条件下完成的。

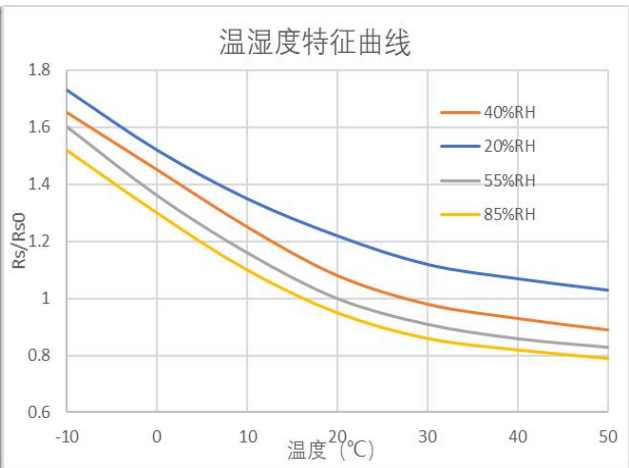


图 4： 传感器典型的温度、湿度特性曲线

图中纵坐标是传感器的电阻比 (R_S/R_{S0})。 R_S 表示在 5000ppm 甲烷、不同温/湿度下传感器的电阻值。 R_{S0} 表示在 5000ppm 甲烷、 $20^{\circ}C/55\%RH$ 环境条件下传感器的电阻值。

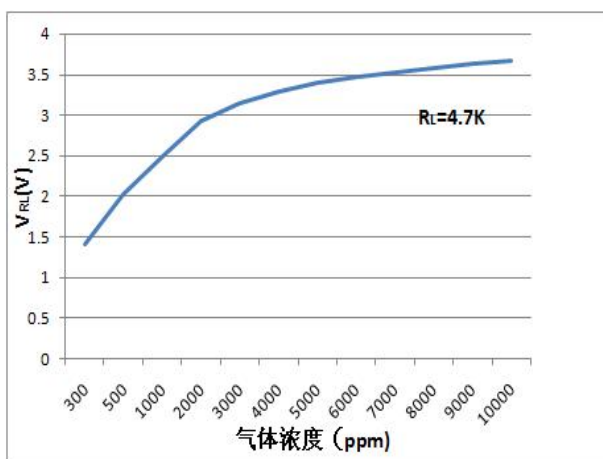


图 5: 敏感特性曲线

图 5 表示传感器在不同浓度甲烷中所对应的 V_{RL} 值。所用负载 (R_L) 为 $4.7\text{K}\Omega$ ，图中所有测试都是在标准试验条件下完成的。

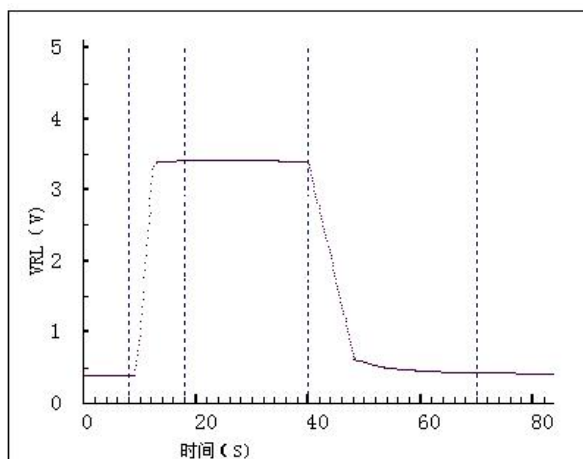


图 6: 响应恢复特性曲线

图 6 表示传感器先被放入检测气氛中，然后再从该气氛中移走，这个过程中传感器的 V_{RL} 值变化情况。

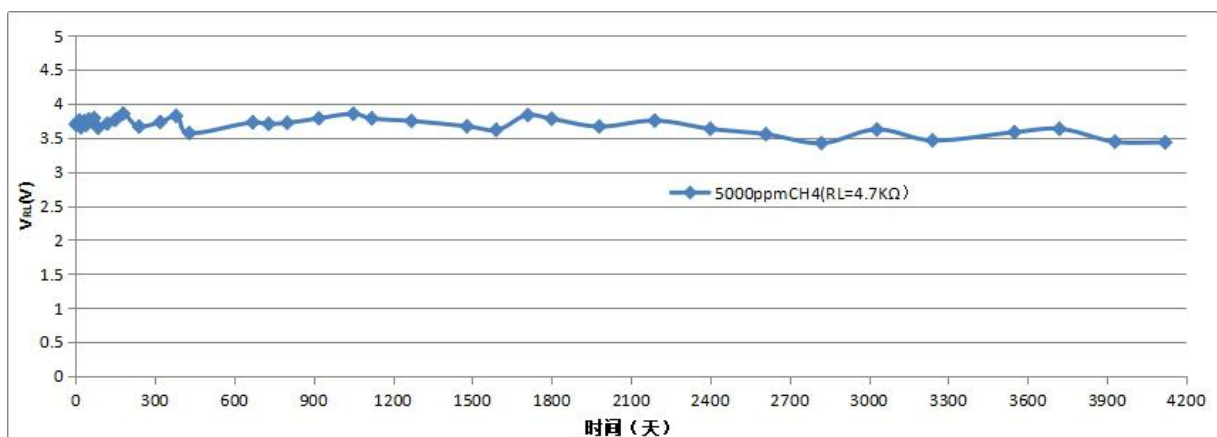


图 7: 长期稳定性观察曲线

图中所有测试都是在标准试验条件下完成的，横坐标为观察时间，纵坐标为 V_{RL} 值。

注意事项

1 必须避免的情况

1.1 暴露于可挥发性硅化合物蒸气中

传感器要避免暴露于硅粘接剂、发胶、硅橡胶、腻子或其它存在可挥发性硅化合物的场所。如果传感器的表面吸附了硅化合物蒸气，传感器的敏感材料会被硅化合物分解形成的二氧化硅包裹，抑制传感器的敏感性，并且不可恢复。

1.2 高腐蚀性的环境

传感器暴露在高浓度的腐蚀性气体（如 H_2S ， SO_x ， Cl_2 ， HCl 等）中，不仅会引起加热材料及传感器引线的腐蚀或破坏，并会引起敏感材料性能发生不可逆的劣变。

1.3 碱、碱金属盐、卤素的污染

传感器被碱金属尤其是盐水喷雾污染后，或暴露在卤素如氟利昂中，也会引起性能劣变。

1.4 接触到水

溅上水或浸到水中会造成传感器敏感特性下降。

1.5 结冰

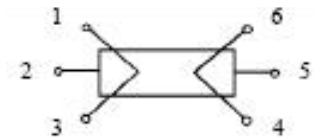
水在传感器敏感材料表面结冰会导致敏感层碎裂而丧失敏感特性。

1.6 施加电压过高

如果给传感器或加热器施加的电压高于规定值，即使传感器没有受到物理损坏或破坏，也会造成引线和/或加热器损坏，并引起传感器敏感特性下降。

1.7 电压加错管脚（仅限于旁热式系列）

对6脚型的传感器，2、5为加热电极，（1、3）/（4、6）为测试用电极，1和3导通，4和6导通。如果电压加在1、3或4、6管脚会导致引线烧断，加在2、4管脚上则取不到信号。（见右图8）



8. 传感器引线示意图

2 尽可能避免的情况

2.1 凝结水

在室内使用条件下，轻微凝结水对传感器性能会产生轻微影响。但是，如果水凝结在敏感层表面并保持一段时间，传感器特性则会下降。

2.2 处于高浓度气体中

无论传感器是否通电，在高浓度气体中长期放置，均会影响传感器特性。如用打火机气直接喷向传感器，会对传感器造成极大损害。

2.3 长期贮存

传感器在不通电情况下长时间贮存，其电阻会产生可逆性漂移，这种漂移与贮存环境有关。传感器应贮存在不含可挥发性硅化合物的密封袋中。经长期贮存的传感器，在使用前需要更长时间通电以使其达到稳定。贮存时间及对应的老化时间建议如表2所示。

表2

贮存时间	建议老化时间
1个月以下	不低于48小时
1~6个月	不低于72小时
6个月以上	不低于168小时

2.4 长期暴露在极端环境中

无论传感器是否通电，长时间暴露在极端条件下，如高湿、高温或高污染等极端条件，传感器性能将受到严重影响。

2.5 振动

频繁、过度振动会导致传感器内部引线产生共振而断裂。在运输途中及组装线上使用气动改锥/

超声波焊接机会产生此类振动。

2.6 冲击

如果传感器受到强烈冲击或跌落会导致其引线断裂。

2.7 使用条件:

2.7.1 对传感器来说手工焊接为最理想的焊接方式，建议焊接条件如下:

- 助焊剂: 无铅无卤素助焊剂
- 恒温烙铁
- 温度: $\leq 350^{\circ}\text{C}$
- 时间: 不大于 3 秒

违反以上使用条件将使传感器特性下降。

郑州炜盛电子科技有限公司
地址: 郑州市高新技术开发区金梭路 299 号
电话: 0371-60932955/60932966/60932977
传真: 0371-60932988
微信号: winsensor
E-mail: sales@winsensor.com
Http://www.winsensor.com

