



数字 MEMS 燃气传感器

使用说明书

版本号：1.1

实施日期：2017.06.12

郑州炜盛电子科技有限公司

Zhengzhou Winsen Electronic Technology Co., Ltd

声明

本说明书版权属郑州炜盛电子科技有限公司（以下称本公司）所有，未经书面许可，本说明书任何部分不得复制、翻译、存储于数据库或检索系统内，也不可以电子、翻拍、录音等任何手段进行传播。

感谢您使用本公司的系列产品。为使您更好地使用本公司产品，减少因使用不当造成的产品故障，使用前请务必仔细阅读本说明书并按照所建议的使用方法进行使用。如果您没有依照本说明书使用或擅自去除、拆解、更换传感器内部组件，本公司不承担由此造成的任何损失。

您所购买产品的颜色、款式及尺寸以实物为准。

本公司秉承科技进步的理念，不断致力于产品改进和技术创新。因此，本公司保留任何产品改进而不预先通知的权力。使用本说明书时，请确认其属于有效版本。同时，本公司鼓励使用者根据其使用情况，探讨本产品更优化的使用方法。

请妥善保管本说明书，以便在您日后需要时能及时查阅并获得帮助。

郑州炜盛电子科技有限公司

数字 MEMS 燃气传感器

产品简介

数字 MEMS 燃气传感器由基于 MEMS 工艺的 Si 基微热板和在洁净空气中电导率较低的金属氧化物半导体气敏材料组成。当环境空气中有被检测气体存在时传感器电导率发生变化，该气体的浓度越高，传感器的电导率就越高。使用简单的电路即可将电导率的变化转换为与该气体浓度相对应的输出信号。燃气的浓度越高，传感器的电导率就越高。该传感器灵敏度高，小巧精密，预置 2 个引脚作为报警触发信号输出，可广泛应用于环境安全，便携仪器等诸多领域。



产品特点

- MEMS 工艺
- 稳定可靠
- 超低功耗
- 高灵敏度
- 抗电磁干扰

应用场所

- 便携仪器
- 工矿安全
- 医疗卫生
- 现场控制
- 气象监测

引脚定义

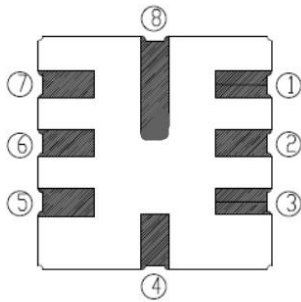


图 1：传感器引脚图

1	ALARM2	5	NC
2	WARM-UP/FAUT	6	NC
3	ALARM1	7	VCC
4	GND	8	GND

传感器尺寸

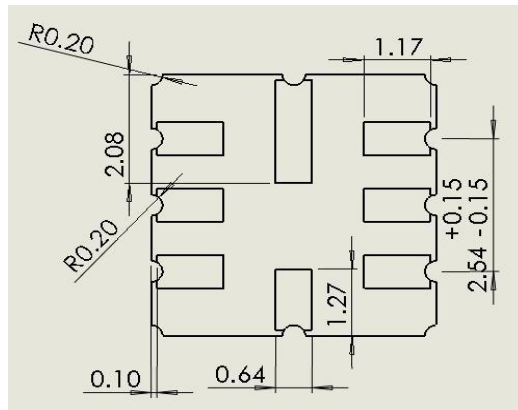
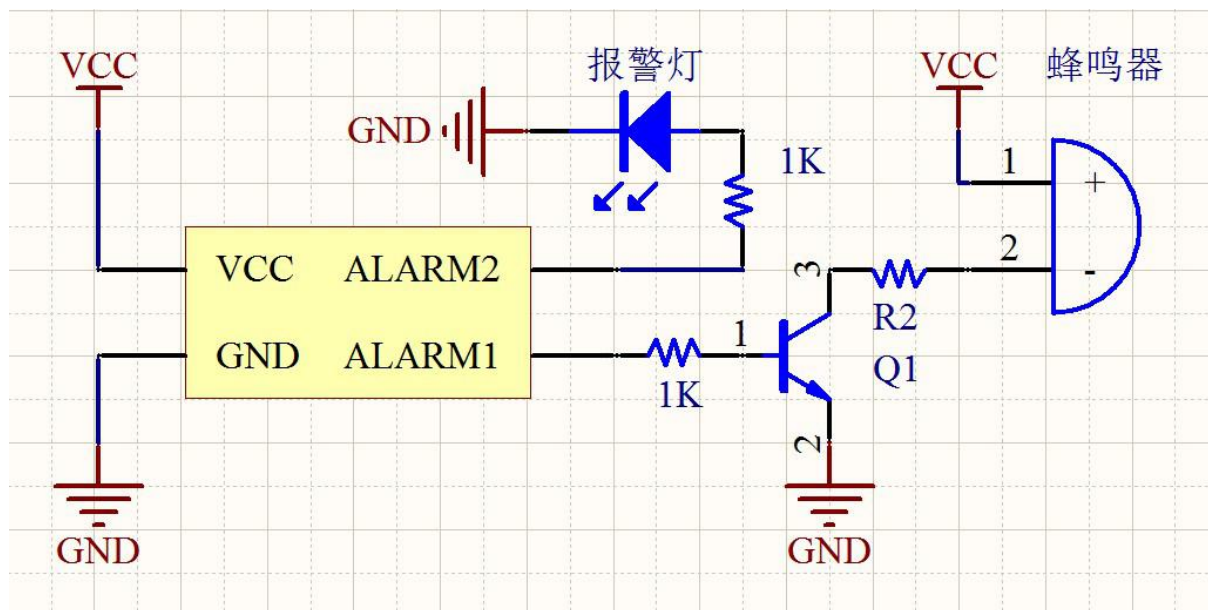


图 2：传感器尺寸图

典型应用



性能参数

工作电压	2.8-3.3V	工作电流	0.3mA
加热电流	25mA	最大加热功率	80mW
最小可检测浓度	1%LEL	最大可检测浓度	25%LEL
相对湿度范围	5%-95% Rh	储存湿度范围	5%-95% Rh
工作环境温度	-20-70℃	储存温度范围	-40-85℃

报警说明

产品上电后有数秒预热时间，预热完成后，进入正常工作模式。

当检测到可燃气体超标后，传感器开始报警，ALARM2 引脚持续输出高电平，ALARM1 引脚输出方波，频率 2Hz。

当可燃气体浓度降低到正常值后，传感器结束报警，ALARM2 引脚恢复低电平状态，ALARM1 引脚恢复低电平状态。

注意事项

1、必须避免的情况

1.1 暴露于可挥发性硅化合物蒸汽中

传感器要避免暴露于硅粘接剂、发胶、硅橡胶、腻子或其它存在可挥发性硅化合物的场所。如果传感器的表面吸附了硅化合物蒸汽，传感器的敏感材料会被硅化合物分解形成的二氧化硅包裹，抑制传感器的敏感性，并且不可恢复。

1.2 高腐蚀性的环境

传感器暴露在高浓度的腐蚀性气体（如 H₂S, SO_x, Cl₂, HCl 等）中，不仅会引起加热材料及传感器引线的腐蚀或破坏，并会引起敏感材料性能发生不可逆的劣变。

1.3 碱、碱金属盐、卤素的污染

传感器被碱金属尤其是盐水喷雾污染后，或暴露在卤素如氟利昂中，也会引起性能劣变。

1.4 接触到水

溅上水或浸到水中会造成传感器敏感特性下降。

1.5 结冰

水在传感器敏感材料表面结冰会导致敏感层碎裂而丧失敏感特性。

2、尽可能避免的情况

2.1 凝结水

在室内使用条件下，轻微凝结水对传感器性能会产生轻微影响。但是，如果水凝结在敏感层表面并保持一段时间，传感器特性则会下降。

2.2 处于高浓度气体中

无论传感器是否通电，在高浓度气体中长期放置，均会影响传感器特性。如用打火机气直接喷向传感器，会对传感器造成极大损害。

2.3 长期暴露在极端环境中

无论传感器是否通电，长时间暴露在极端条件下，如高湿、高温或高污染等极端条件，传感器性能将受到严重影响。

2.4 振动

频繁、过度振动会导致传感器内部产生共振而断裂。在运输途中及组装线上使用气动改锥/超声波焊接机会产生此类振动。

2.5 冲击

如果传感器受到强烈冲击或碰撞会导致其内部断裂。

2.6 焊接

焊接过程中，使用含氯最少的松香助焊剂，并做防护措施对传感器加以保护。

违反以上使用条件将使传感器特性下降

郑州炜盛电子科技有限公司

地址：郑州市高新技术开发区金梭路 299 号

电话：0371-60932955/60932966/60932977

传真：0371-60932988

微信号：winsensor

E-mail:sales@winsensor.com

Http://www.winsensor.com

