



臭氧气体传感器

(型号：ME2-03-16×15)

使用说明书

版本号：1.1

实施日期：2016-5-22

郑州炜盛电子科技有限公司

Zhengzhou Winsen Electronic Technology Co., Ltd

声明

本说明书版权属郑州炜盛电子科技有限公司(以下称本公司)所有, 未经书面许可, 本说明书任何部分不得复制、翻译、存储于数据库或检索系统内, 也不可以电子、翻拍、录音等任何手段进行传播。

感谢您使用炜盛科技的系列产品。为使您更好地使用本公司产品, 减少因使用不当造成的产品故障, 使用前请务必仔细阅读本说明书并按照所建议的使用方法进行使用。如果用户不依照本说明书使用或擅自去除、拆解、更换传感器内部组件, 本公司不承担由此造成的任何损失。

您所购买产品的颜色、款式及尺寸以实物为准。

本公司秉承科技进步的理念, 不断致力于产品改进和技术创新。因此, 本公司保留任何产品改进而不预先通知的权力。使用本说明书时, 请确认其属于有效版本。同时, 本公司鼓励使用者根据其使用情况, 探讨本产品更优化的使用方法。

请妥善保管本说明书, 以便在您日后需要时能及时查阅并获得帮助。

郑州炜盛电子科技有限公司

ME2-O₃-16×15 臭氧传感器

产品描述

ME2-O₃-16×15 臭氧传感器是燃料电池型传感器，臭氧在工作电极上的电化学氧化过程，对电极发生电化学还原反应，待测气体电化学反应所产生的电流与其浓度成正比并遵循法拉第定律。这样，通过测定电流的大小就可以确定待测气体的浓度。



传感器特点

低功耗、高精度、高灵敏度、线性范围宽、抗干扰能力强、优异的重复性和稳定性。

主要应用

广泛适合民用、环保中臭氧气体浓度的检测。

技术指标 表 1

项目	参数
检测气体	臭氧 (O ₃)
量程	0~10/0~100ppm
最大测量限	200ppm
灵敏度	≥30nA/ppm
分辨率	≤0.02ppm
响应时间 (T ₉₀)	≤120s
负载电阻 (推荐)	200 Ω
重复性	<2% 输出值
输出线性度	线性
零点漂移 (-20℃~40℃)	≤0.2ppm
温度范围	-20℃~50℃
湿度范围	15%~90% RH 无凝
压力范围	标准大气压±10%
使用寿命	2 年 (空气中)

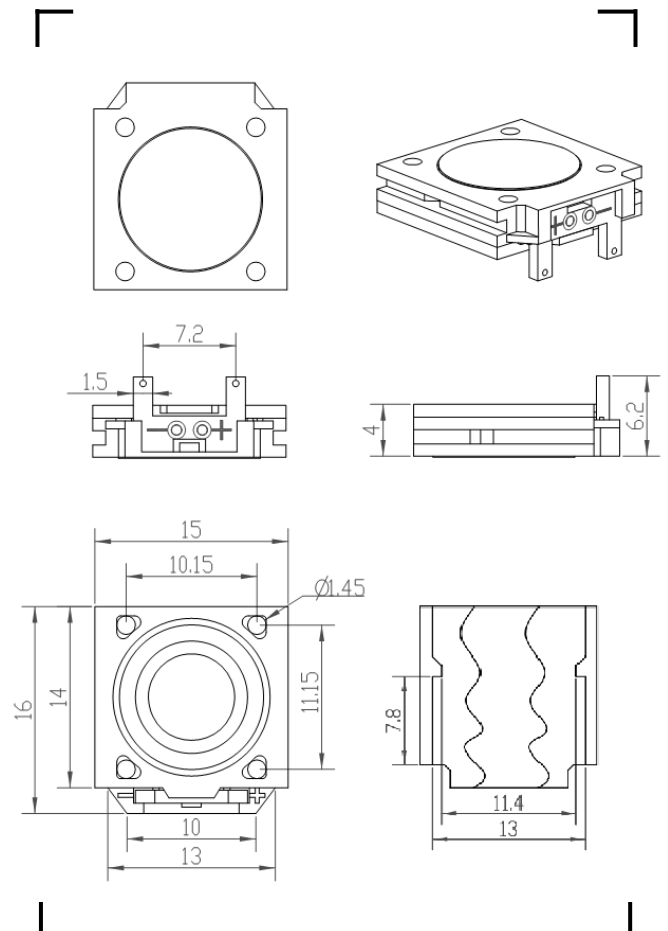


图 1: 传感器结构图

基本电路

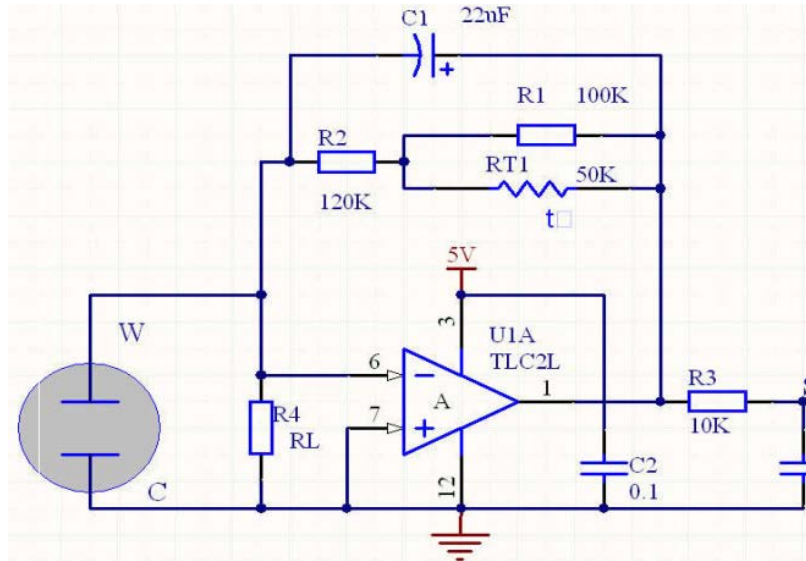


图 2：ME2-0₃-16×15 测试电路

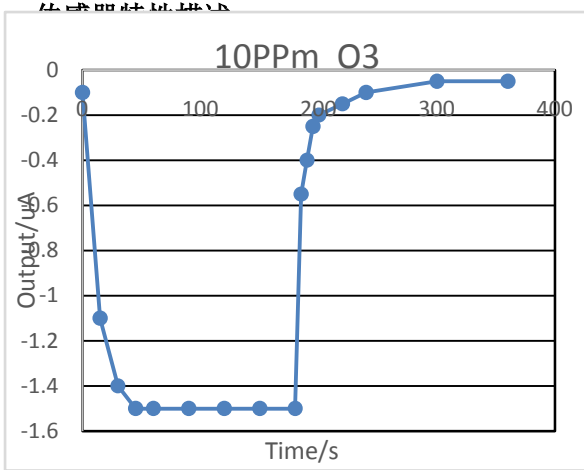


图 3：传感器的灵敏度、响应恢复情况

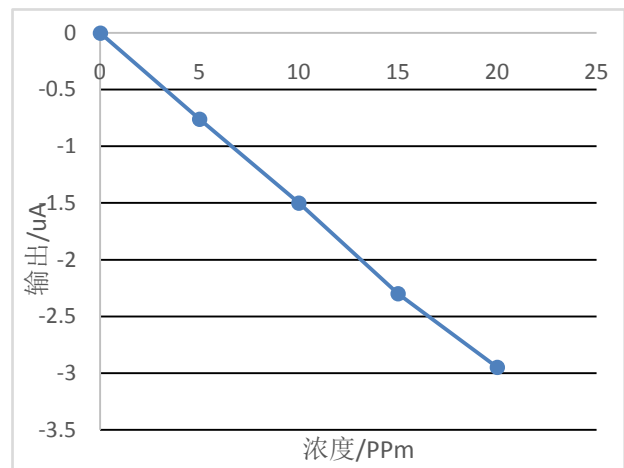


图 4：传感器线性曲线

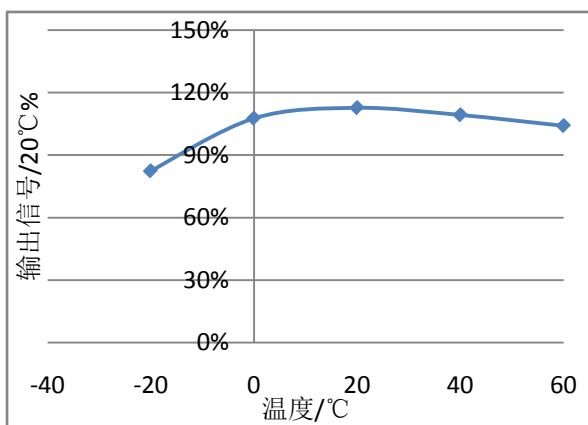


图 5：不同温度下传感器的输出情况

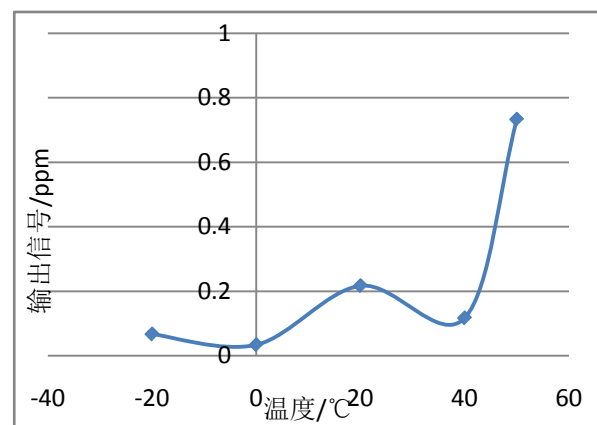
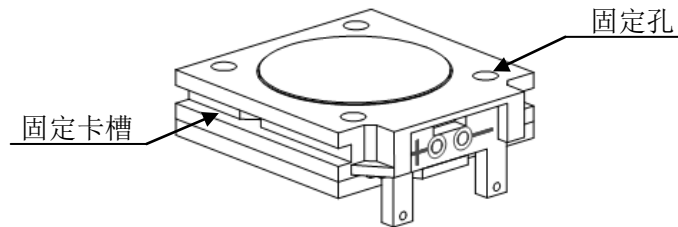


图 6：传感器在不同温度条件下的零点输出

使用特点

ME2-O₃-16×15 传感器有两种固定方式：

- 将传感器通过螺母固定到电路板或仪器外壳等支撑物上；
- 将 PCB 板通过使用传感器壳体两侧的凹槽配合凹槽内的卡位槽固定传感器。



交叉干扰特性

ME2-O₃-16×15 传感器能对除目标气体外的其它气体产生响应。现将该传感器对几种常见干扰气体的响应特性列于下表，以供参考。表中数据为气体在给定浓度下的典型响应。

表 2：交叉干扰特性

气体	浓度	ME2-O ₃
氯气	3ppm	1ppm
硫化氢	15ppm	<-1ppm
一氧化碳	300ppm	0ppm
二氧化硫	5ppm	0ppm
氰化氢	10ppm	0ppm
氯化氢	5ppm	0ppm
一氧化氮	35ppm	0ppm
二氧化氮	5ppm	2ppm
氢气	500ppm	0ppm
乙烯	100ppm	0ppm

注意事项

- 安装时 PCB 接线端禁止折断和弯曲；
- 使用前老化时间不少于 48 小时；
- 电解液泄漏会造成损害，请勿随意拆解传感器；
- 传感器避免接触有机溶剂（包括硅橡胶及其它胶粘剂）、涂料、药剂、油类及高浓度气体；
- 所有电化学传感器不可用树脂材料完全封装，也不可浸没在无氧环境中，否则会损坏传感器的性能；
- 所有电化学传感器不能长时间应用于含有腐蚀性气体的环境中，腐蚀性气体会损害传感器；

- 气体零点测定时，须在洁净的大气中进行；
- 传感器测试和应用时，须避免正面垂直进气；
- 传感器的进气面不得阻塞、不得污染；
- 传感器上方防水透气膜严禁揭开、人为损坏；
- 传感器不可过度的撞击或震动；
- 外壳有破损、变形等情况下请不要使用；
- 高浓度的气体环境中长时间使用后，传感器恢复到初期状态较缓慢；
- 传感器贮存时工作电极与对电极应处于短路状态；
- 禁止用热熔胶或者固化温度高于 80℃ 以上的密封胶封装传感器；
- 禁止长时间在高浓度碱性气体中存放和使用。

郑州炜盛电子科技有限公司

地址：郑州市高新技术开发区金梭路 299 号

电话：0371-60932955/60932966/60932977

传真：0371-60932988

微信号：winsensor

E-mail:sales@winsensor.com

Http://www.winsensor.com

